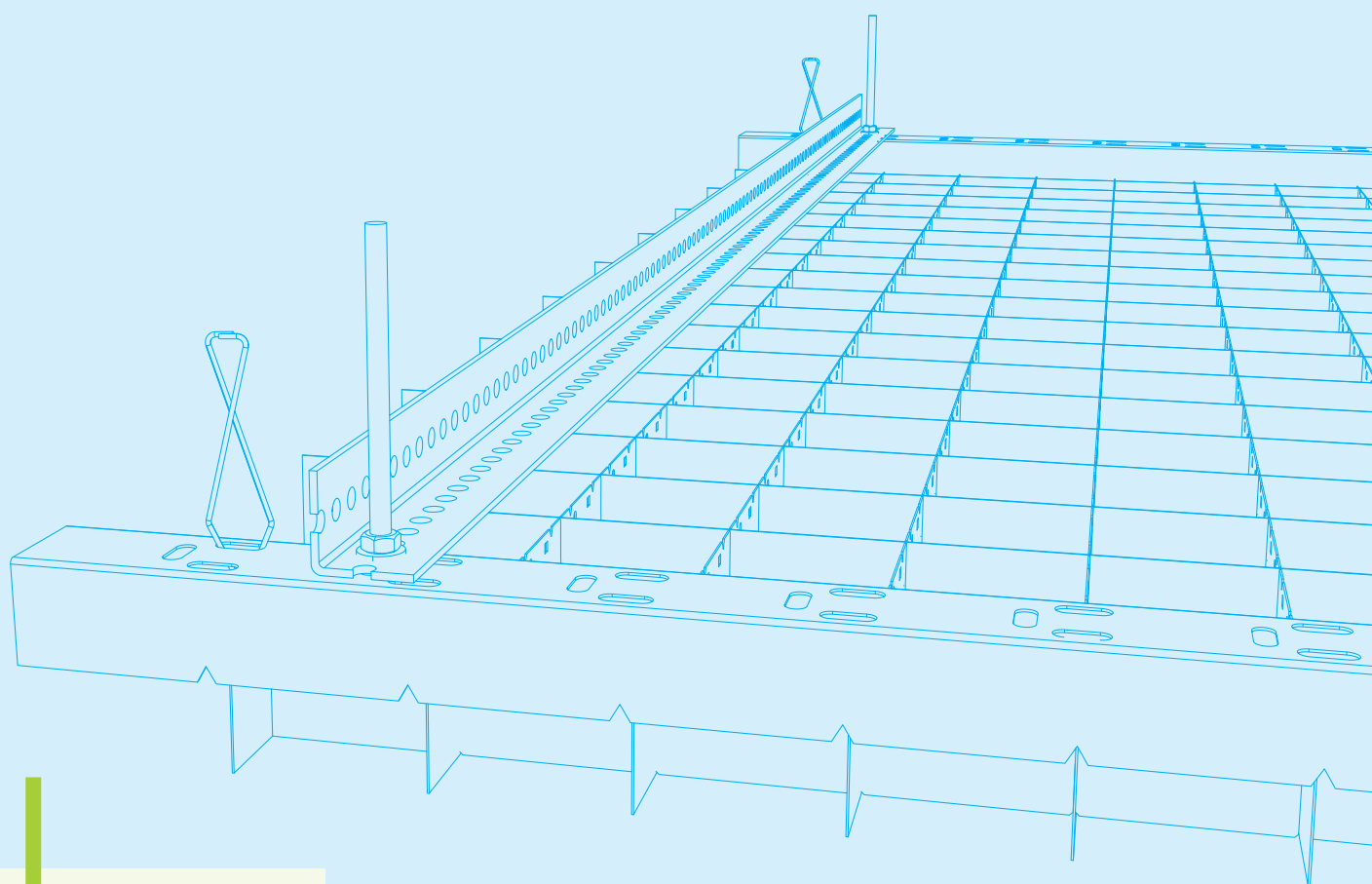


# SYSTEM ZUR MONTAGE AUF TRAGESCHIENE U94 UND ROSTWINKEL U1040



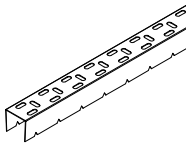
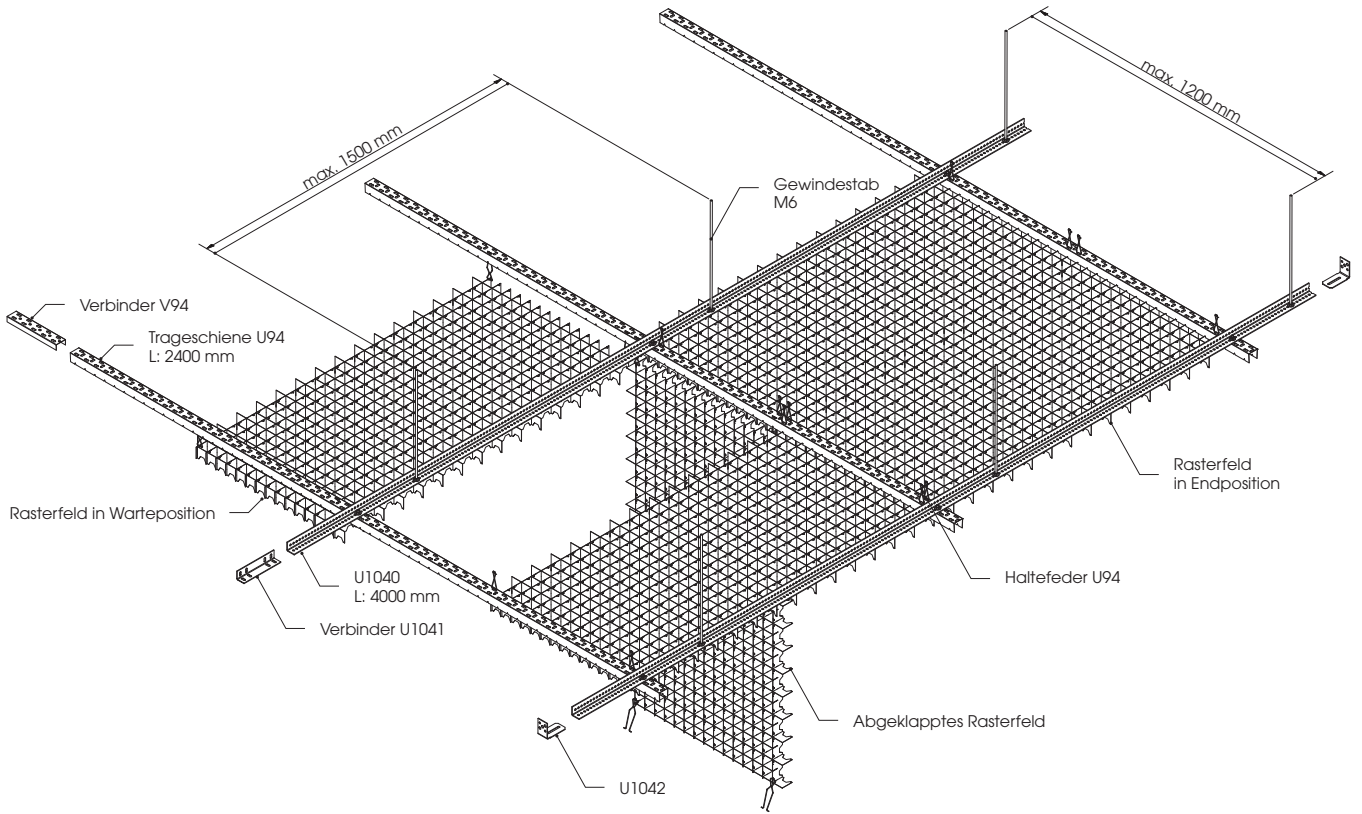
CEILING  
LIGHTING  
AMBIENCE

---

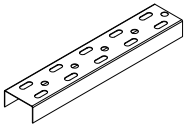


**Die Kunst der  
funktionalen  
Eleganz**

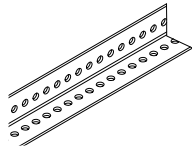
# KOMPONENTEN



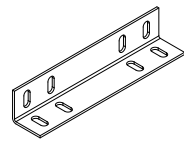
Trageschiene  
U94



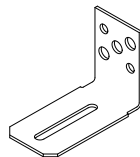
Verbinder V94



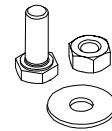
Rostwinkel  
U1040



Verbinder U1041



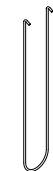
Randwinkel  
U1042 (optional)



Schraube, Mutter,  
Unterlegscheiben  
M6



Haltefeder  
C94

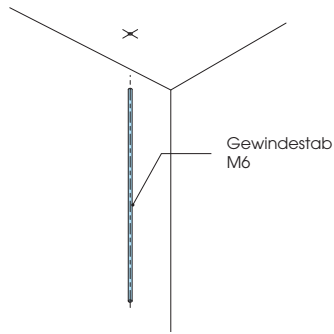


Demontagefeder  
für Haltefeder U94

Demontagefeder  
aufbewahren

# MONTAGE - U1040

## 01

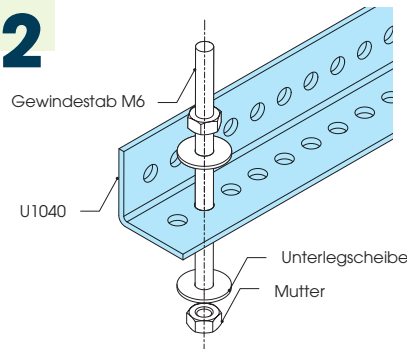


### MONTAGE DER GEWINDESTÄBE M6

Montage der Gewindestäbe M6 (nicht im Lieferumfang enthalten), die als Aufhängung für die Rostwinkel U1040 dienen:

- Maximaler Abstand von 1200 mm zwischen den Rostwinkeln U1040
- Aufhängungen immer parallel zueinander
- Maximaler Abstand zwischen 2 Gewindestäben: 1500 mm

## 02

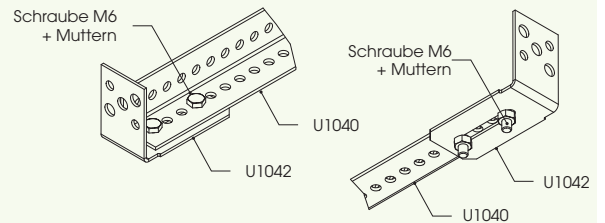


### MONTAGE DER ROSTWINKEL U1040

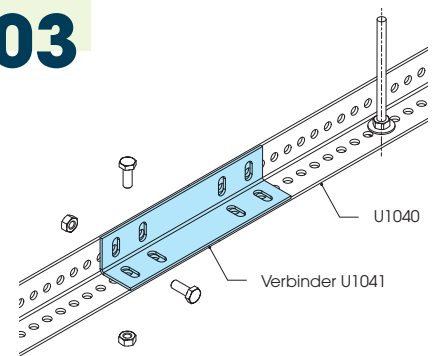
Waagrecht ausrichten und Befestigen der Rostwinkel U1040 ohne Festziehen mit 2 Muttern und 2 Unterlegscheiben pro Aufhängepunkt.

### RANDWINKEL U1042 (OPTIONAL)

Der Randwinkel ermöglicht die Fixierung des Tragwerks, indem er den Rostwinkel U1040 umlaufend in Position hält.



## 03

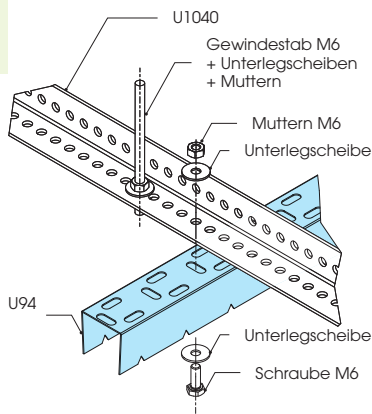


### VERBINDUNG DER ROSTWINKEL U1040

Um die Rostwinkel U1040 miteinander zu verbinden und die Baugruppe zu befestigen, einen Verbinder U1041 und 8 Schrauben und Muttern M6 verwenden.

# MONTAGE - U94

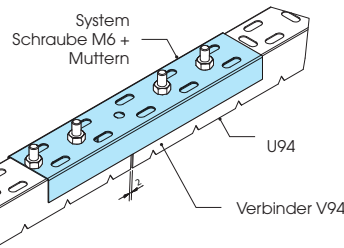
## 04



### MONTAGE DER TRAGESCHIENEN U94

Rechtwinkliges Ausrichten und Befestigen der Trageschienen U94 an den Rostwinkeln U1040 ohne Festziehen der Muttern und Unterlegscheiben M6

## 05

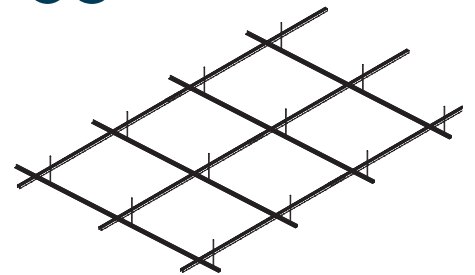


### VERBINDUNG DER TRAGESCHIENEN U94

Um die U94 miteinander zu verbinden, die Verbinder V94 und 4 Schrauben und Muttern M6 verwenden

Zwischen jeder U94 einen funktionellen Abstand von 2 mm einhalten

## 06



### ÜBERPRÜFEN UND FESTZIEHEN

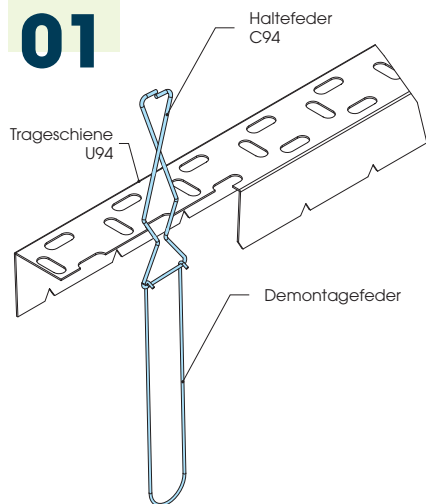
Überprüfen, ob folgende Bedingungen erfüllt sind:

- Ausrichtung, Höhe und Ebenheit der Trageschienen U94 und Rostwinkel U1040
- Einhaltung der Abstandsmaße
- Prüfung der Parallelität und Rechtwinkligkeit der Baugruppe
- Alle Elemente festziehen



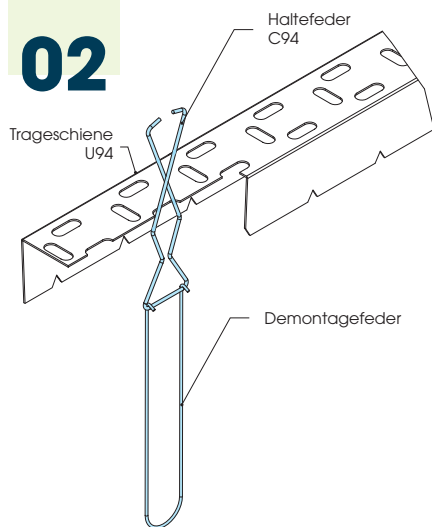
TUTORIAL – MONTAGE DES ROSTWINKELS U1040 UND DER TRAGESCHIENE U94

01



**DIE HALTEFEDER C94 MIT DER DEMONTAGEFEDER FASSEN**

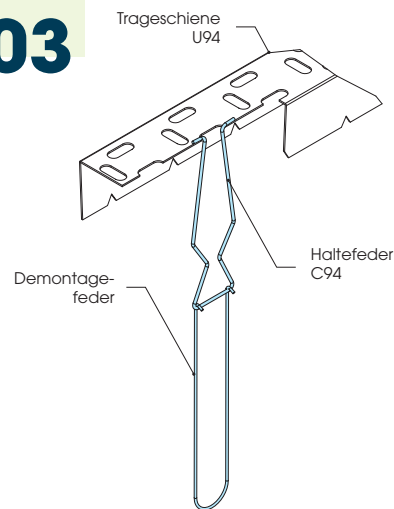
02



**HALTEFEDER AUSHÄNGEN**

Nach unten ziehen (ca. 15 mm), bis sich die Haltefeder aus dem Langloch der Trageschiene U94 löst

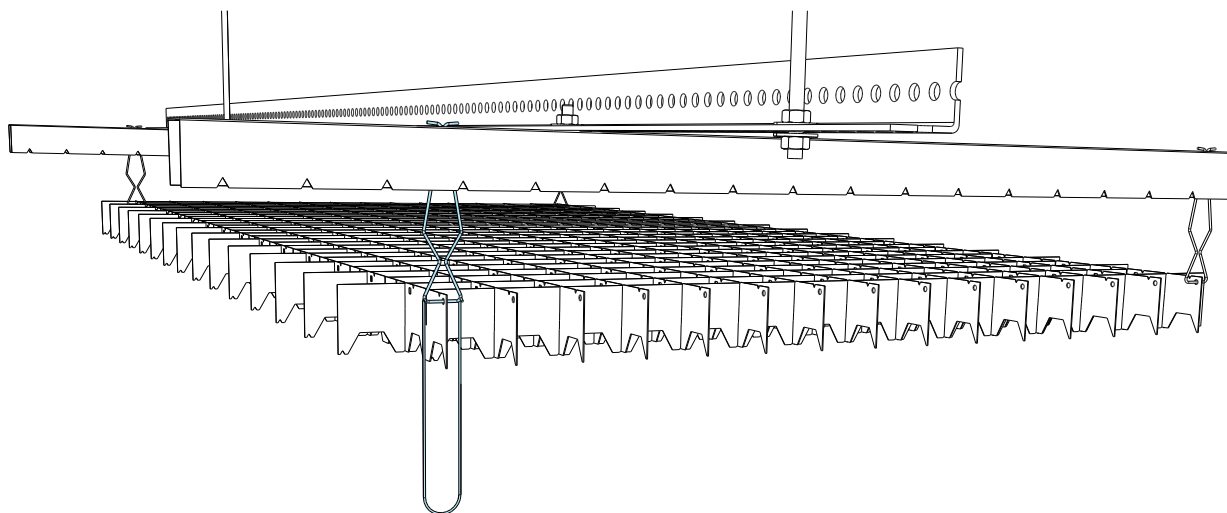
03



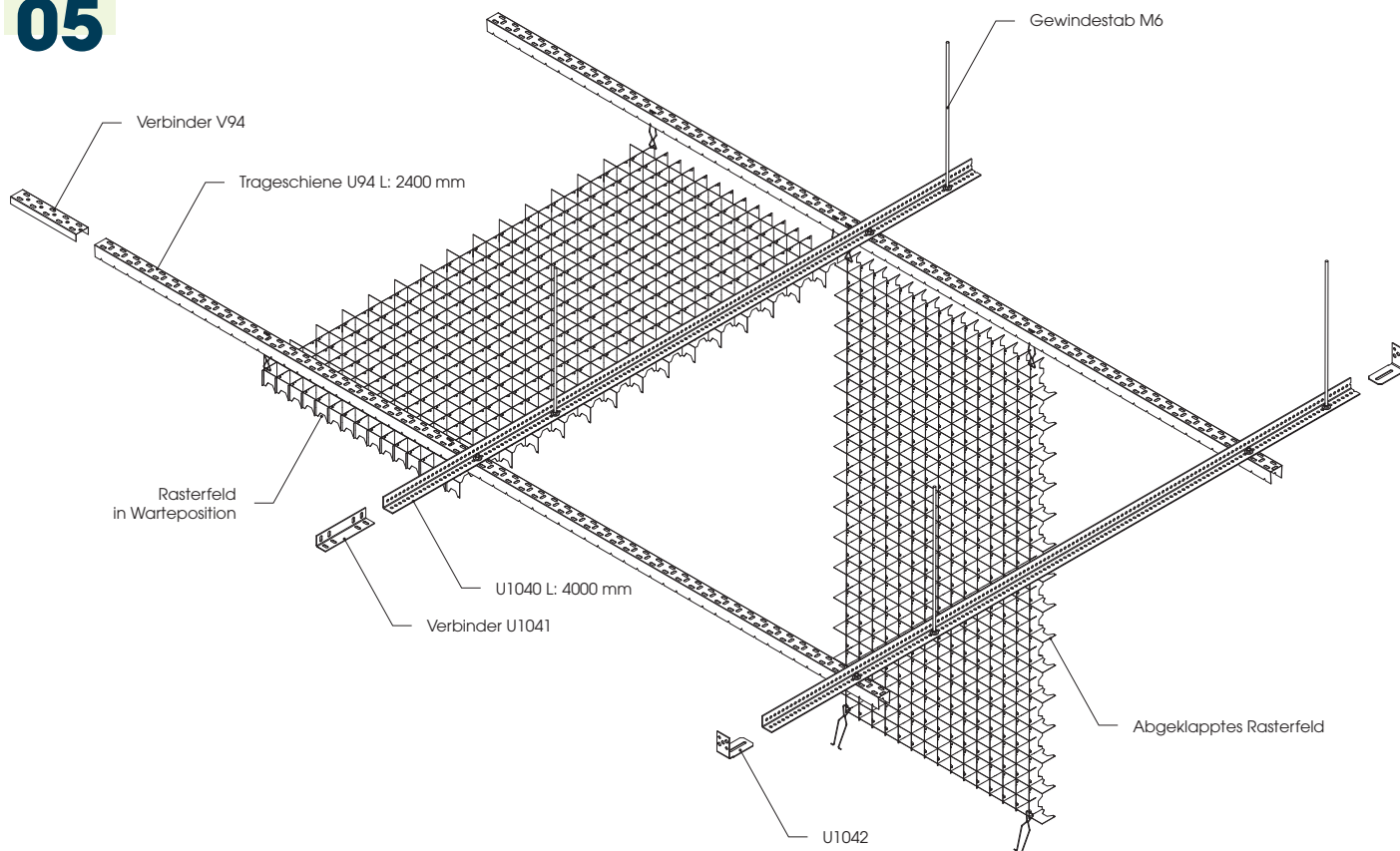
**DAS RASTERFELD IN WARTEPOSITION BRINGEN**

Den Vorgang für die 3 anderen Haltefedern des Rasterfelds wiederholen

04



## 05



### ABKLAPPEN

Zwei Haltefedern aushängen und das Rasterfeld an einer Seite abklappen

### PFLEGELEICHT

Reinigung mit einem feuchten Tuch und Seifenwasser (pH-neutral)



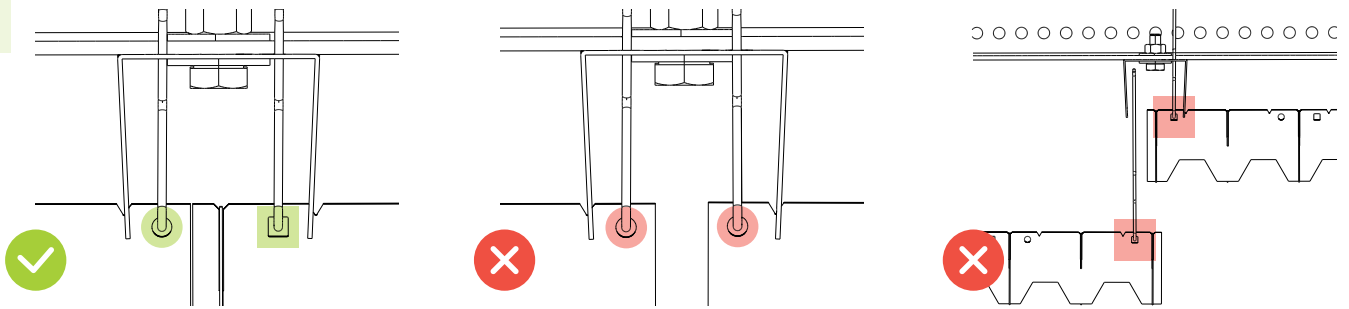
TUTORIAL – ABKLAPPEN  
UND DEMONTAGE DES RASTERFELDS  
AN TRAGESCHIENE U94

## DURLUMEN S.A. – Französischer Hersteller von Metalldecken seit 1969

17 rue de l'industrie | Z.I. Les Rêpes | F-70000 Vesoul  
Tel.: +33 (0)3 84 75 86 66 | E-Mail: info@durlumen.com  
www.durlumen.com

# MONTAGE - RASTERFELDER

07

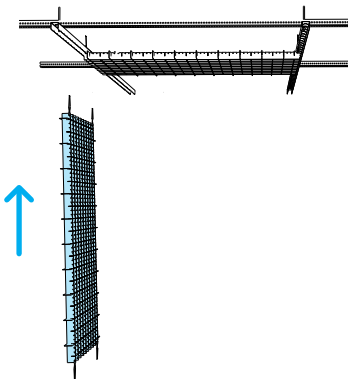


## MONTAGE DER RASTERFELDER

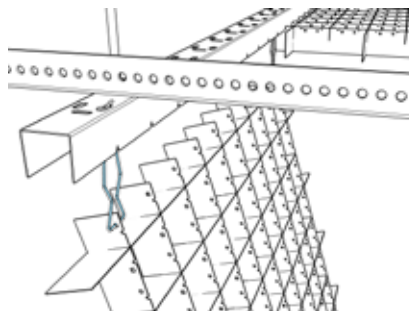
- Das Rasterfeld unter Beachtung der Montagerichtung positionieren: Markierung ○ und □ (07)
- 4 Haltefedern C94 an den 4 Ecken des Rasterfelds anbringen
- Die Haltefedern in die Langlöcher der Trageschiene U94 einsetzen und bis zum Einrasten einschieben (09)
- Die Ausrichtung der Rasterfelder sorgfältig überprüfen und gegebenenfalls nachjustieren (12 und 13)

## MONTAGE AN TRAGESCHIENE U94

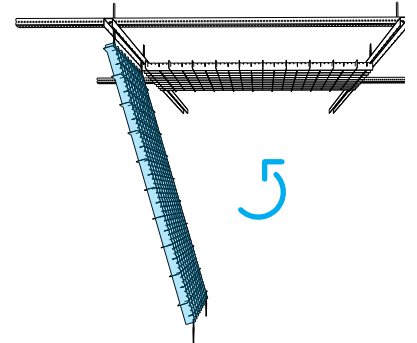
08



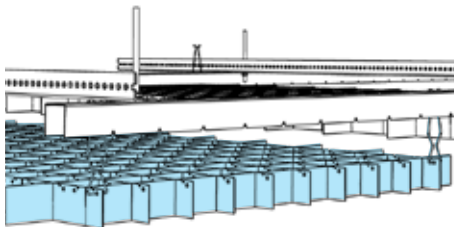
09



10

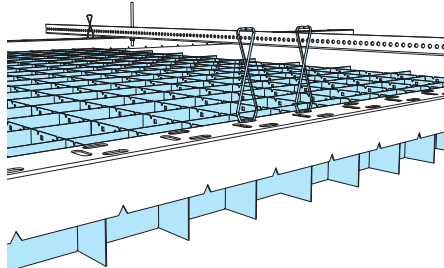


11



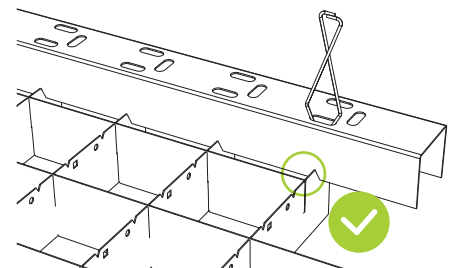
Rasterfeld in Warteposition

12



Rasterfeld in Endposition

13



Einrasten überprüfen

TUTORIAL - MONTAGE DES RASTERFELDS  
AN TRAGESCHIENE U94

