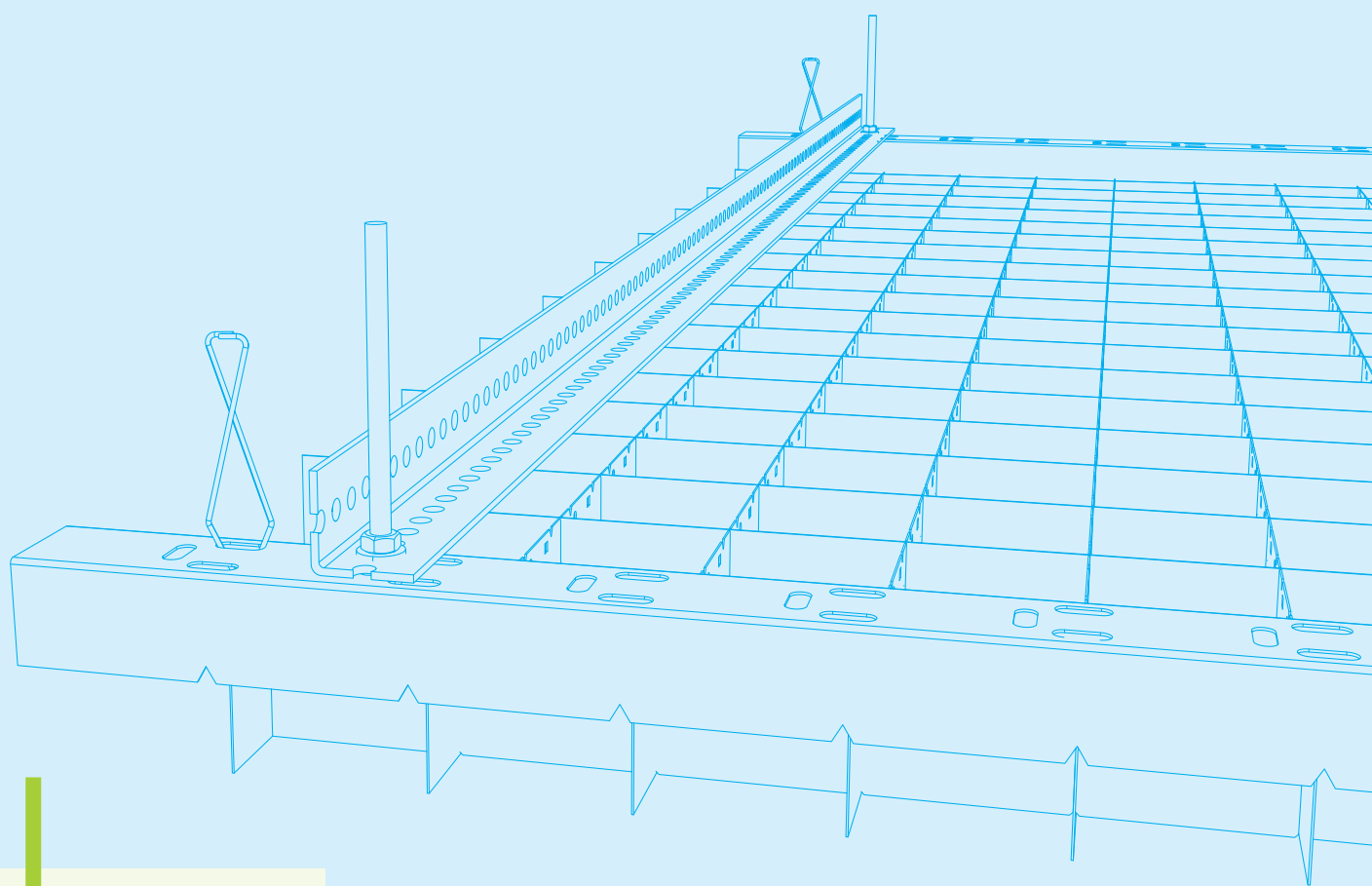


SYSTÈME DE POSE SUR PORTEUR U94 ET PORTEUR U1040

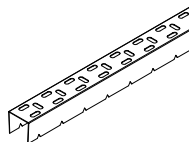
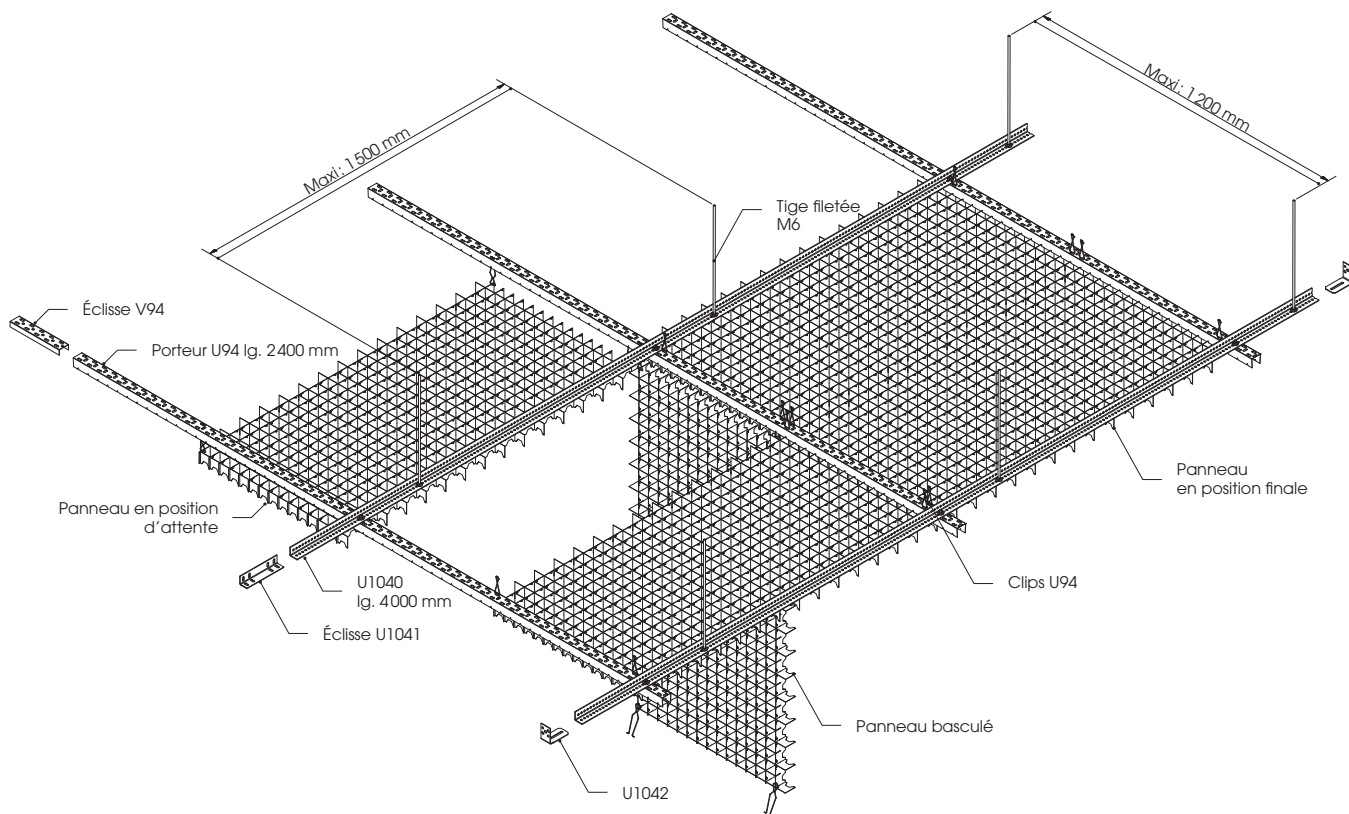


CEILING
LIGHTING
AMBIENCE

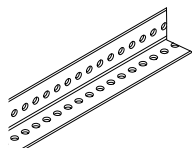


L'art
de l'élégance
fonctionnelle

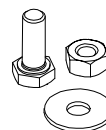
COMPOSANTS



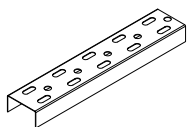
Porteur U94



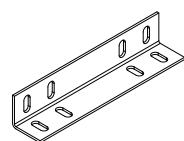
Porteur U1040



Vis, écrou, rondelles M6



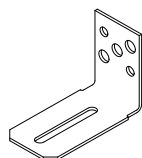
Éclisse V94



Éclisse U1041



Clips C94



Equerre murale U1042 (en option)

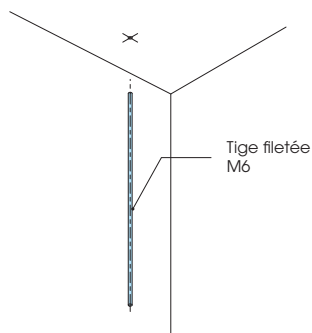


Crochet de démontage pour clips U94

Crochet de démontage à conserver

MONTAGE - U1040

01

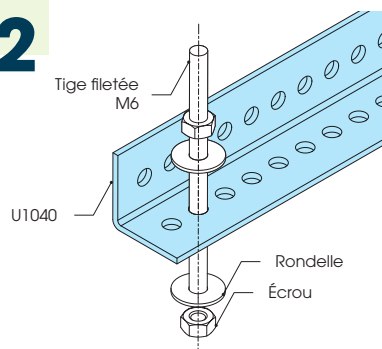


MISE EN PLACE DES TIGES FILETÉES M6

Mise en place des tiges filetées M6 (non fournies), qui servent de suspension aux porteurs U1040 :

- Entraxe maximum de 1 200 mm entre les porteurs U1040
- Suspensions toujours parallèles entre elles
- Entraxe maximum entre 2 tiges filetées : 1 500 mm

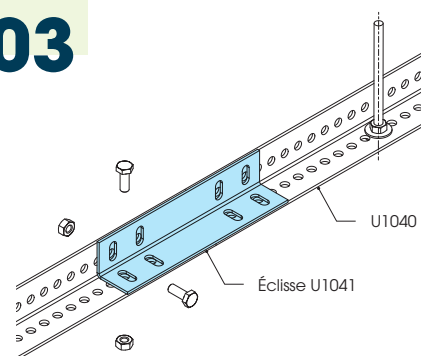
02



MISE EN PLACE DES PORTEURS U1040

Mise en place de niveau et maintien des porteurs U1040 sans blocage avec 2 écrous et 2 rondelles par point de suspension.

03

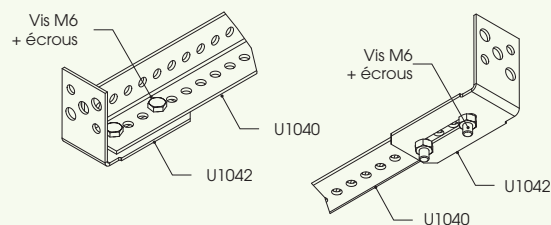


RACCORDER LES PORTEURS U1040

Pour raccorder les porteurs U1040, utiliser une éclisse U1041 et 8 vis et écrous M6 afin de solidariser l'ensemble.

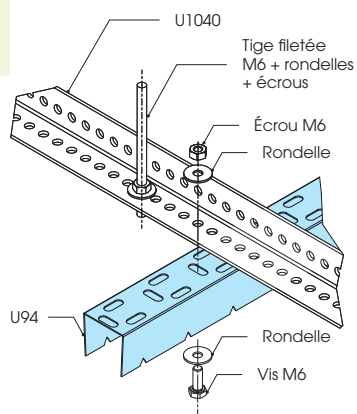
ÉQUERRE MURALE U1042 (EN OPTION)

L'équerre murale permet de brider l'ossature en maintenant la position du porteur U1040 sur sa périphérie.



MONTAGE - U94

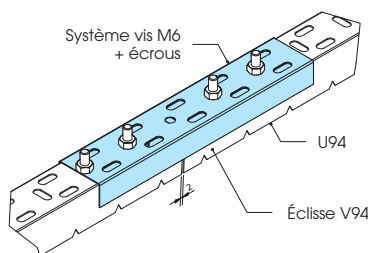
04



MISE EN PLACE DES PORTEURS U94

Mise en place de niveau et maintien des porteurs U94 perpendiculairement aux porteurs U1040 sans blocage avec les écrous et rondelles M6

05

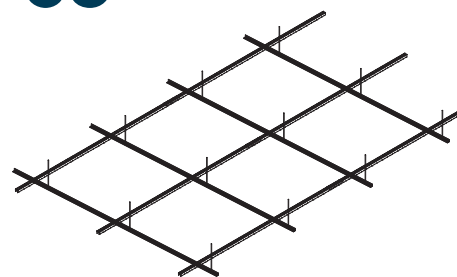


RACCORDER LES PORTEURS U94

Pour raccorder les U94, utiliser les éclisses V94 et 4 vis + écrous M6

Respecter un jeu fonctionnel de 2 mm entre chaque U94

06



VÉRIFICATION ET BRIDAGE

Vérifier que les conditions suivantes soient respectées :

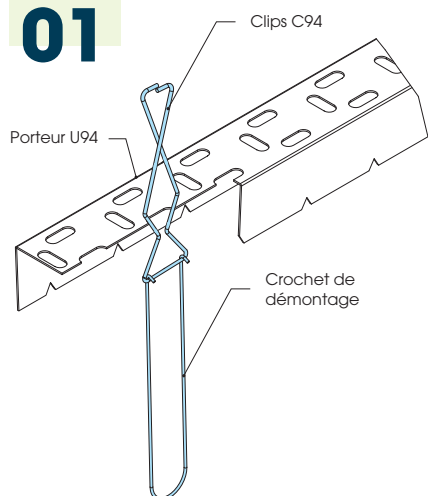
- Alignement, niveau et planéité des porteurs U94 et U1040
- Respect des cotes d'entraxe
- Contrôle du parallélisme et d'équerrage de l'ensemble
- Brider l'ensemble des éléments



TUTOS - MONTAGE DU PORTEUR U1040
ET DU PORTEUR U94

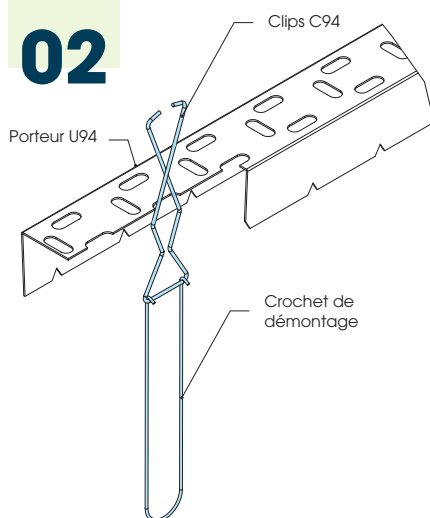
DÉMONTAGE

01



**SAISIR LE CLIPS C94
AVEC LE CROCHET**

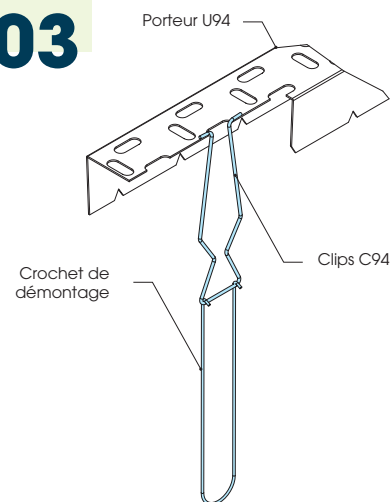
02



**DÉCLIPSER
LE CLIPS**

Tirer vers le bas (environ 15 mm) jusqu'à dégage-ment du clips du trou oblong du porteur U94

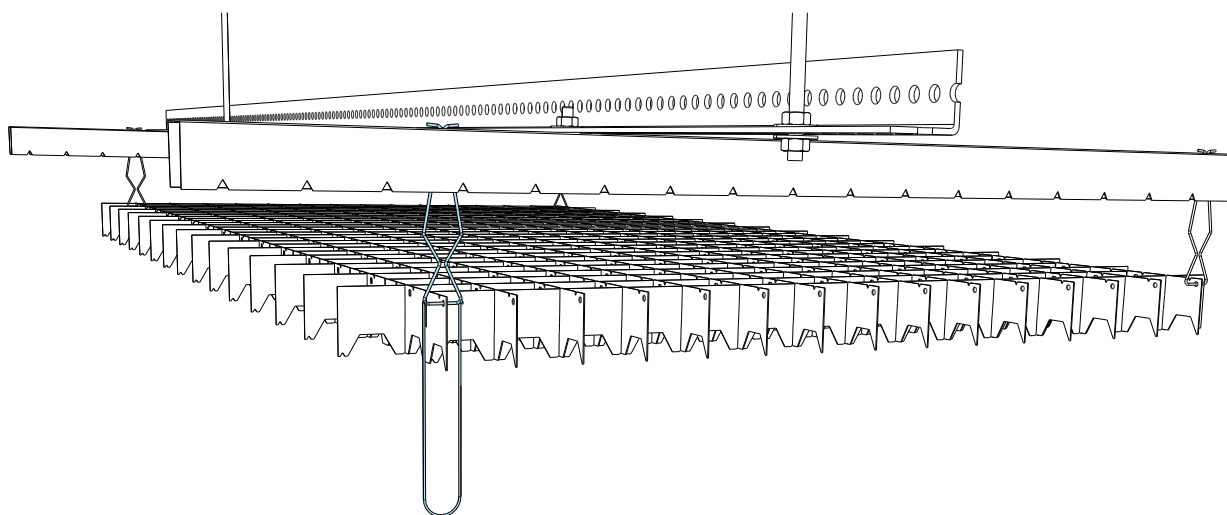
03



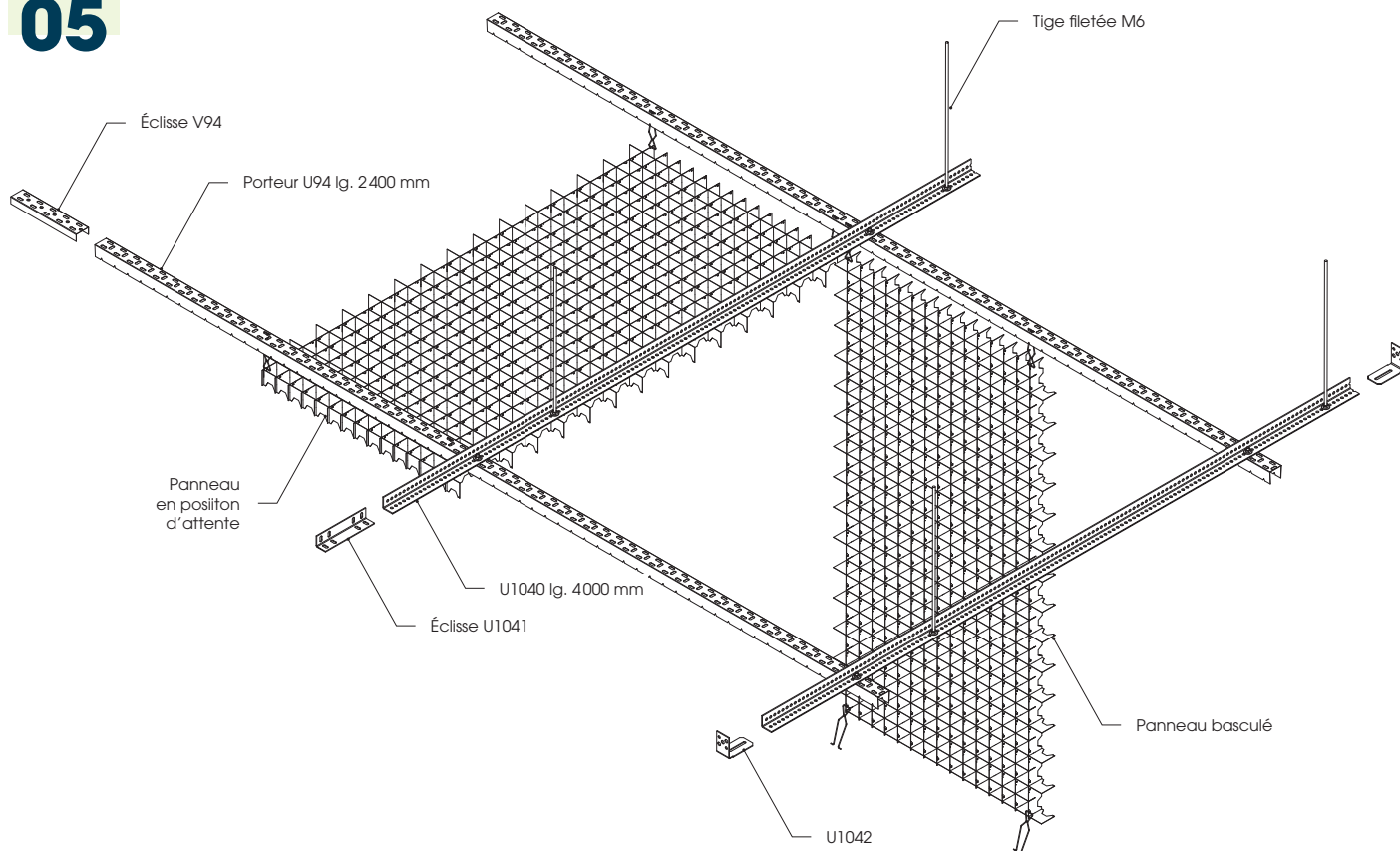
**ACCOMPAGNER LE PANNEAU
EN POSITION D'ATTENTE**

Réaliser la même opération pour les 3 autres clips du panneau

04



05



BASCULEMENT

Basculer le panneau d'un côté en détachant complètement deux clips

ENTRETIEN FACILE

Nettoyage au chiffon humide et à l'eau savonneuse (PH neutre)



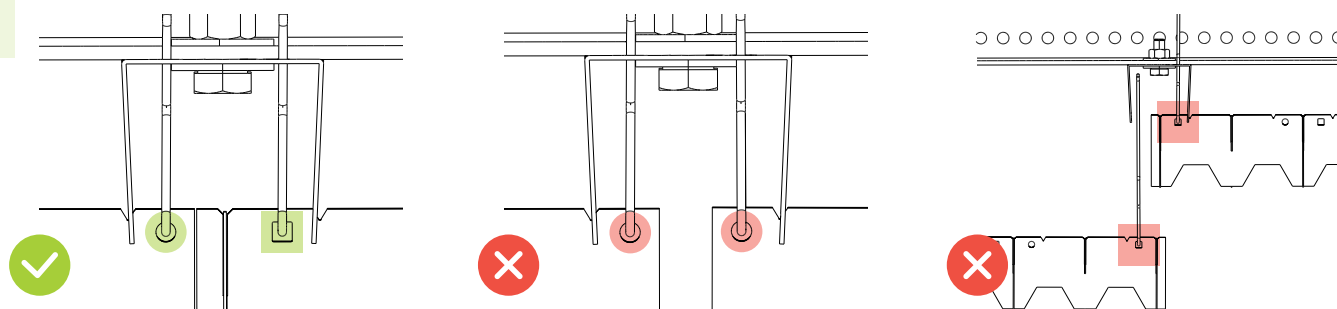
TUTOS - BASCULEMENT
ET DÉMONTAGE DU PANNEAU
SUR PORTEUR U94

DURLUMEN S.A. – Fabricant français de plafonds métalliques depuis 1969

17 rue de l'industrie | Z.I. Les Rêpes | 70000 Vesoul
T: 03 84 75 86 66 | M: info@durlumen.com
www.durlumen.com

MONTAGE - PANNEAUX

07

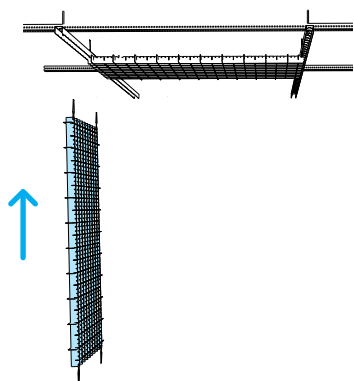


MISE EN PLACE DES PANNEAUX

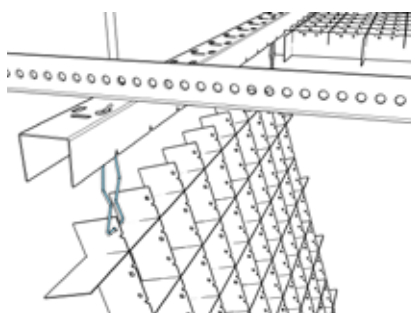
- Positionner le panneau en respectant le sens de montage : détrompeur ○ et □ (07)
- Placer 4 clips C94 aux 4 coins du panneau
- Insérer les clips dans les trous oblongs du porteur U94, puis pousser jusqu'à ce qu'ils s'enclenchent (09)
- Bien vérifier les alignements des panneaux, retoucher si nécessaire (12 et 13)

MONTAGE SUR PORTEUR U94

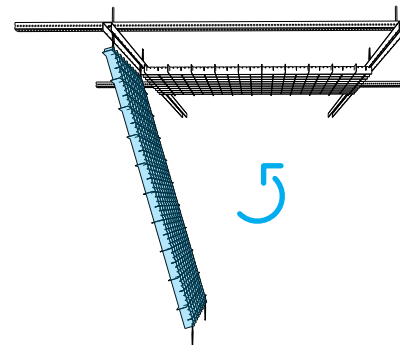
08



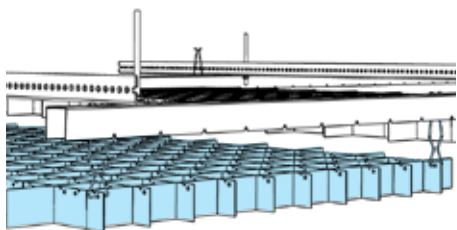
09



10

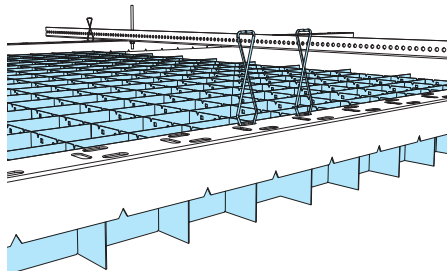


11



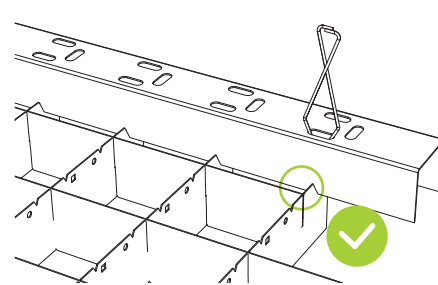
Panneau en position d'attente

12



Panneau en position finale

13



Contrôle de l'emboîtement

TUTO - MONTAGE DU PANNEAU SUR PORTEUR U94

